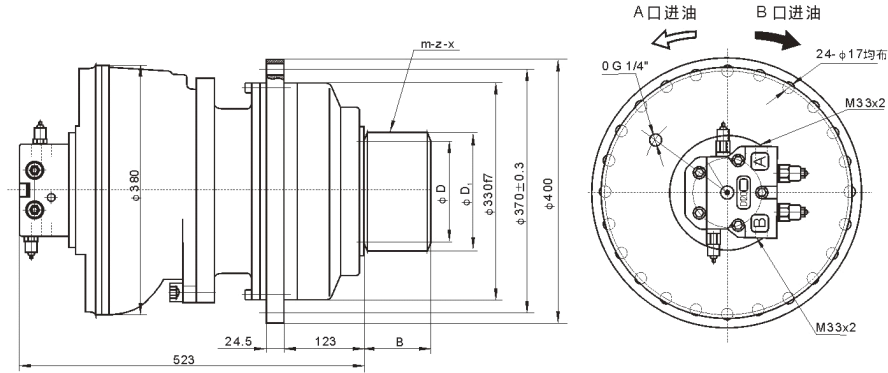


WK4 系列

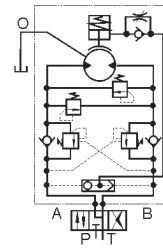


型号 TYPE	额定输出扭矩 Rated output torque (N.m)	传动比 reduction ratio	转速范围 speed (r/min)	额定压力 Rated pressure (Mpa)	总排量 total displacement (ml/r)	液压马达型号 Hydraulic motor	制动器 Brake		最大功率 Max. power
							静制动扭矩(N.m) Braking torque	开启压力(MPa) Opening pressure	
WK4-5000D120221	4873	5	0-90	16	2430	AKS3-500D20221	6500	2.5	96kw
WK4-6500D120221	6562	5.5	0-90	16	3272.5	AKS3-600D120221	9450	2.5	
WK4-8000D120221	7951	5	0-80	16	3960	AKS3-800D120221	12000	2.6	
WK4-10000D120221	10886	5.5	0-40	16	5428.5	AKS3-1000D120221	15000	2.6	

输出齿轮外形尺寸

模数(m)	齿数(Z)	变位系数(x)	ϕD	$\phi D1$	B
10	17	0.6	170	200.64	85
12	13	0.5	156	191.5	100
12	18	0.564	216	252.03	85
14	15	0.5	210	250.58	100
16	12	0.641	192	241.6	125
16	12	0.5	192	238.4	100

- 注：1、输出齿轮的选用必须考虑输出扭矩的大小，以保住齿轮和传动轴的强度。
2、配流器的选用应参照系统允许供油量的大小，上述配油器和输出齿轮仅为常用形式。
3、公司可根据客户提供各种规格形式的回转装置，详情请与本公司联系。



液压原理图