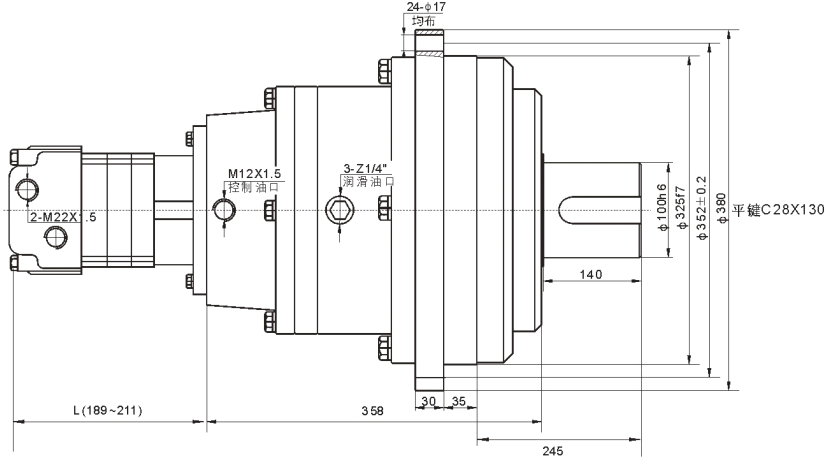
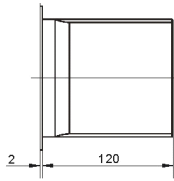


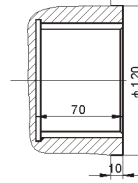
2KB系列安装联接尺寸:



其它输出方式:



矩形外花键轴D  
10-102d11x112d11x16f8



矩形内花键轴I  
10-82d11x92d11x12H9

如须特殊输出方式, 请致电我公司

性能参数:

型号 TYPE	额定扭矩 N.m	转速范围 r/min	最高压力 MPa	配用马达 Hydraulic motor	减速比 Ratio	制动器 Brake		自重 KG
						静制动扭矩 N.m	最小开启压力 MPa	
2KB-7000**	7000	0.6-30	21	2W-100	24	10500	2.5	170
2KB-9000**	9200	0.6-24	21	2W-130	24	13000	2.5	
2KB-10000**	10900	0.6-19	21	2W-160	24	16000	2.5	
2KB-12500**	12900	0.6-16	21	2W-195	24	19000	2.6	
2KB-15500**	15800	0.6-12	21	2W-245	24	23000	2.8	